

## GP-37W2B

# 小尺寸大功能

### 資料歸檔 (配方功能)



儲存參數設定可大幅減少重複設定的麻煩

### 資料記錄



可儲存生產線資料

### 警示訊息記錄

儲存生產線上所有警示訊息，方便偵錯

\*GP-PRO/PB III V6.0 Required.

## 產品特色

- 高畫質文字資料顯示
- 前端顯示幕符合NEMA#250 TYPE4X/12標準
- 體型輕巧、安裝容易

## 使用方便

- 可靠度最高、接受度最廣的人機介面
- 快速啟動及畫面切換
- 搭配使用GP-PRO/PB III for Windows的Part圖庫及擴充繪圖功能，便可輕鬆設計操作畫面
- 支援全球500種不同型號的PLC/控制器
- 畫面資料及通訊功能與GP全系列相容

## 快速升級

- 與GP-37W全系列挖孔尺寸及軟體相同



32 Bit RISC  
100MHZ CPU

5.7吋  
單色藍光  
LCD顯示幕

1MB  
FEPROM  
應用記憶體

# GP

## SERIES

Pro-face



ISO9001  
JQA-1367



功能規格

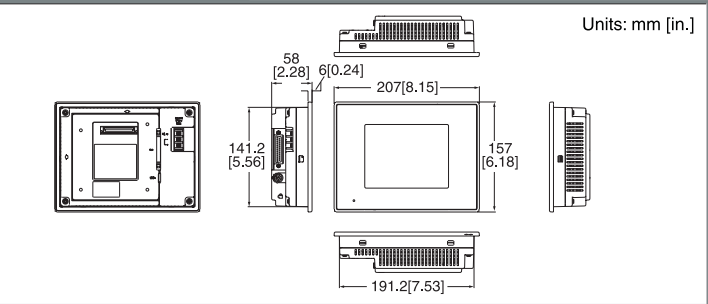
項目	型號	GP37W2-BG41-24V
顯示幕		單色藍光LCD(藍/白)
背光燈		CCFL(正常溫度及溼度下, 壽命至少25,000小時)
解析度		320 x 240畫素
顯示範圍		115.2W x 86.4H (mm)
顯示屬性		閃爍/反相顯示
聚焦調整		8個層次(由畫面觸控方式選擇)
應用記憶體		1MB快閃記憶體(假設每畫面為3.2KB, 則可存放320個畫面) 資料備份記憶體: 96KB SRAM *1
觸控螢幕		每個畫面16 x 12個觸控鍵/觸控動作設定1或2點
語言字型		ACSCII:(頁碼850)文字(含歐洲字型) 中文:(GB2321-80碼)簡體中文 台灣:(Big 5碼)繁體中文 日文:(ANK 158型, 6962個漢字(包括607個非漢字和標準JIS 1&2)) 韓文:(KSC5601-1992碼)Hangul字型
顯示的文字數		8x8 畫素字型: 40(行)x30(列) 8x16 畫素字型: 40(行)x15(列) 16x16 畫素字型: 20(行)x15(列) 32x32 畫素字型: 10(行)x7(列)
字型大小		長寬均可縮放1、2、4、8倍(高畫素字型時可顯示雙倍大小及較大字元)

\*1 GP-PRO/PB III V6.0 Required.

外部介面

串列通信	RS-232C/RS-422(非同時) 停止位元: 1或2個位元 傳送速率: 2400 ~ 187.5Kbps	資料長度: 7或8個位元 極性檢查: None/Odd/Even
Tool Port 介面	TTL位準(非同時) [於畫面編輯中]: 傳送畫面資料 [於執行模式中]: 連接條碼機及接通Mitsubishi PLC的程式	

Dimensions



- ⚠ 正式操作GP系列任何產品前, 請務必詳閱使用說明書。
- 本目錄上所刊載之產品照片與實際產品不符時, 以實際產品為準。
  - Microsoft、Microsoft® 95/98/2000/XP/NT為微軟公司的註冊商標。
  - Ethernet為全錄公司的註冊商標。
  - Compact Flash™為ScanDisk US公司的註冊商標。
  - 本目錄上所刊載之其他產品均有其各自所屬公司的註冊商標。
  - 本目錄上所列的各項規格若有變動, 恕不另行通知。

一般規格

項目	型號	GP37W2-BG41-24V
輸入電壓		DC20.4V~DC27.6V
消耗功率		20W以下(TYP 10W)
耐壓測試		1000VAC/10mA/一分鐘(電線至接地線)
允許壓降		2ms以下
絕緣測試		500VDC 20MΩ以上(電線至接地線)
使用環境溫度		0°C ~ 50°C
儲存環境溫度		-20°C ~ 60°C
環境溼度		20%RH ~ 85%(非結露環境)
耐震動		10Hz ~ 25Hz (X, Y, Z各方向以19.6m/s <sup>2</sup> 持續30分鐘)
耐雜訊		雜訊電壓: 1000 Vp-p 雜訊頻寬: 1us 上昇時間: 1ns
環境氣體		侵蝕性氣體亦可
接地		100Ω以下或依各國規定
產品認證		EN55011-A Class A, EN50082-2 UL/c-UL 1950, CNS標準
產品評等		符合IP65(JEM 1030) / NEMA#250 TYPE4X/12 <sup>2</sup>
外部尺寸		W207mm(8.15吋) x H157mm(6.18吋) x D58mm(2.28吋)
摺孔尺寸		191.5 <sup>+1</sup> <sub>0</sub> mm [7.54 <sup>+0.04</sup> <sub>0</sub> 吋] x 141.5 <sup>+1</sup> <sub>0</sub> mm [5.7 <sup>+0.04</sup> <sub>0</sub> 吋] (板面厚度: 1.6mm [0.06吋] ~ 5mm [0.20吋])
重量		1.1Kg [2.4lb] 以下
冷卻系統		空氣自然循環方式

\*2此評等僅適用於已架設之GP機台前端。

選配件

產品名稱	型號
畫面編輯 與階梯圖發展軟體	GP-PRO/PB III C-Package 03 GPPRO-CNT01W-P03

\*GP-PRO/PB III V6.0以上版本始支援資料備份功能。

產品名稱	型號
資料傳輸線	GPW-CB02 GPW-CB03

產品名稱	型號
螢幕保護膜	GP37W2 螢幕保護膜 GP37W2-DF00

產品名稱	型號
其他	安裝固定架 PS-AT00

ACCESS!!

中文 [www.proface.com.tw](http://www.proface.com.tw)  
全球 [www.pro-face.com](http://www.pro-face.com)

2004.10 台灣普羅菲司版權所有 ©

台灣普羅菲司股份有限公司  
104 台北市南京東路三段77號4樓  
Tel: (02) 2507-1102  
Fax: (02) 2507-1104  
<http://www.proface.com.tw>  
E-mail: [proface@proface.com.tw](mailto:proface@proface.com.tw)

**Global Head Office**  
Digital Electronics Corporation  
Osaka JAPAN  
Tel: +81-(0)6-6613-3116  
Fax: +81-(0)6-6613-5888  
<http://www.pro-face.com>  
[info@pro-face.com](mailto:info@pro-face.com)

**European Head Office**  
Pro-face Europe B.V.  
Hoofddorp THE NETHERLANDS  
Tel: +31 (0)23 55 44 099  
Fax: +31 (0)23 55 44 090  
<http://www.pro-face.com>  
[info@pro-face.com](mailto:info@pro-face.com)

**Scandinavia**  
Pro-face Scandinavia ApS  
Copenhagen  
Glostrup DENMARK  
Tel: +45 70 22 01 22  
Fax: +45 70 22 01 33  
<http://www.pro-face.dk>  
[info@pro-face.dk](mailto:info@pro-face.dk)

**United Kingdom**  
Pro-face UK Ltd  
Coventry ENGLAND  
Tel: +44 (0)2476 440088  
Fax: +44 (0)2476 440099  
<http://www.pro-face.co.uk>  
[info@pro-face.co.uk](mailto:info@pro-face.co.uk)

**China**  
Pro-face China International Trading  
(Shanghai) Co., Ltd.  
Shanghai P. R. CHINA  
Tel: +86-(0)21-6888-9825  
Fax: +86-(0)21-6888-9826  
<http://www.pro-face.com.cn>  
[proface@proface.com.cn](mailto:proface@proface.com.cn)

**France**  
Pro-face France S.A.S.  
Le Vinci 7  
Mity-Mory FRANCE  
Tel: +33 (0)1 60 21 22 91  
Fax: +33 (0)1 60 21 22 92  
<http://www.pro-face.fr>  
[info@pro-face.fr](mailto:info@pro-face.fr)

**Spain and Portugal**  
Pro-face España  
Cardedeu Barcelona SPAIN  
Tel: +34 (0)93 846 07 45  
Fax: +34 (0)93 845 48 68  
<http://www.pro-face.es>  
[central@pro-face.es](mailto:central@pro-face.es)

**North/South American Head Office**  
Pro-face America, Inc. / Xycom  
Saline U.S.A.  
Tel: +1-734-429-4971  
Fax: +1-734-429-1010  
<http://www.pro-face-america.com>  
[sales.info@pro-face-america.com](mailto:sales.info@pro-face-america.com)

**South Korea**  
Pro-face Korea Co., Ltd.  
Seoul SOUTH KOREA  
Tel: +82-(0)2-2630-9850  
Fax: +82-(0)2-2630-9860  
<http://www.pro-face.co.kr>  
[proface@pro-face.co.kr](mailto:proface@pro-face.co.kr)

**Germany**  
Pro-face Deutschland GmbH  
Solingen GERMANY  
Tel: +49 (0)212 258 260  
Fax: +49 (0)212 258 2640  
<http://www.pro-face.de>  
[sales@pro-face.de](mailto:sales@pro-face.de)

**Sweden**  
Pro-face Sweden AB  
Malmö SWEDEN  
Tel: +46 (0)40 660 19 55  
Fax: +46 (0)40 660 19 40  
<http://www.pro-face.dk>  
[info@pro-face.dk](mailto:info@pro-face.dk)

**South-East Asia Pacific**  
Pro-face South-East Asia Pacific Co., Ltd.  
Bangkok THAILAND  
Tel: +66-(0)2-716-1733  
Fax: +66-(0)2-716-1737  
<http://www.pro-face.com/thailand>  
[support@pro-face.in.th](mailto:support@pro-face.in.th)

**Italy**  
Pro-face Italia S.p.a.  
Bovisio Masciago ITALY  
Tel: +39 0362 59 96 1  
Fax: +39 0362 59 96 69  
<http://www.pro-face.it>  
[info@pro-face.it](mailto:info@pro-face.it)

**Switzerland**  
Pro-face Deutschland GmbH  
Niederlassung Schweiz  
Dielsdorf SWITZERLAND  
Tel: +41 (0)1 8853322  
Fax: +41 (0)1 8853330  
<http://www.pro-face.ch>  
[info@pro-face.ch](mailto:info@pro-face.ch)